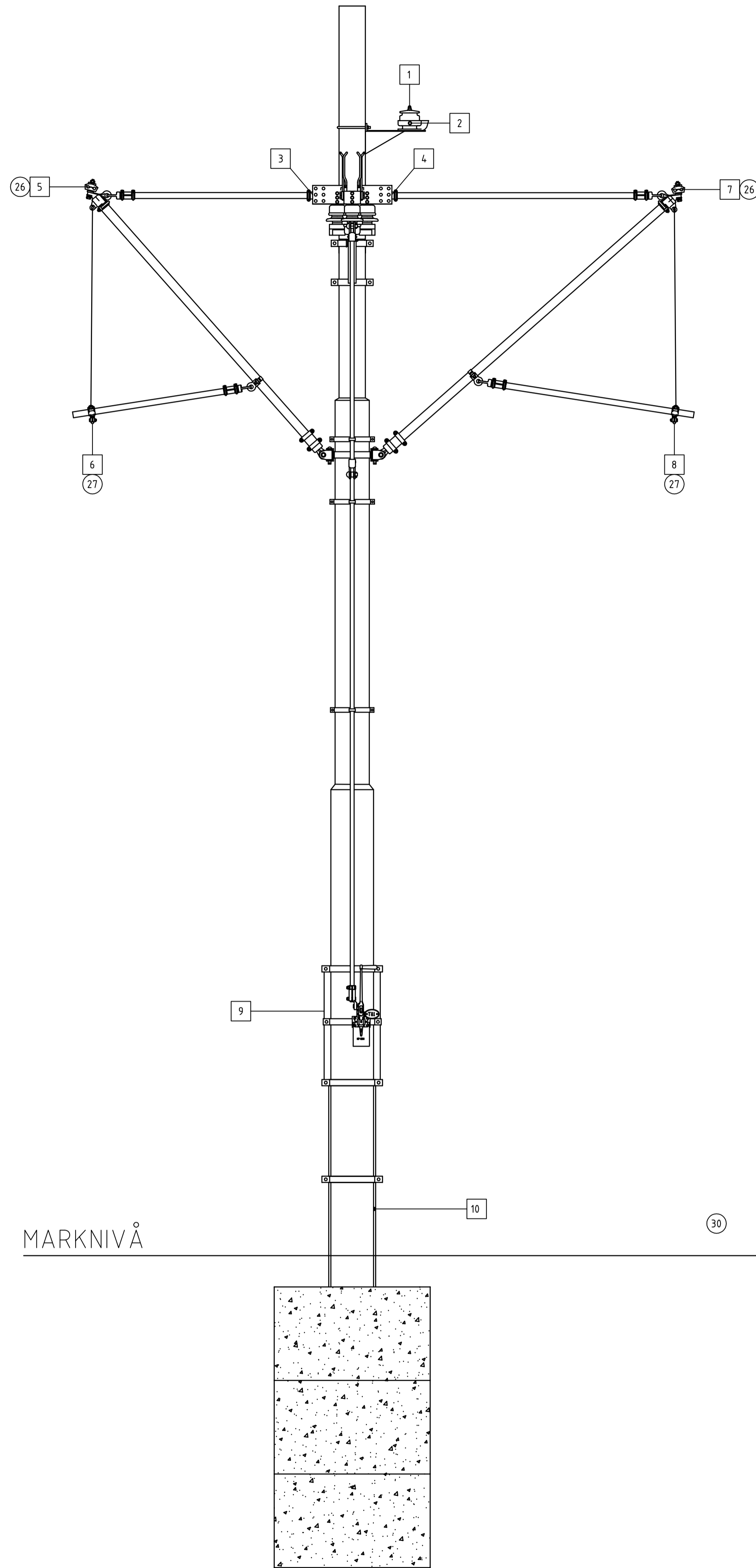
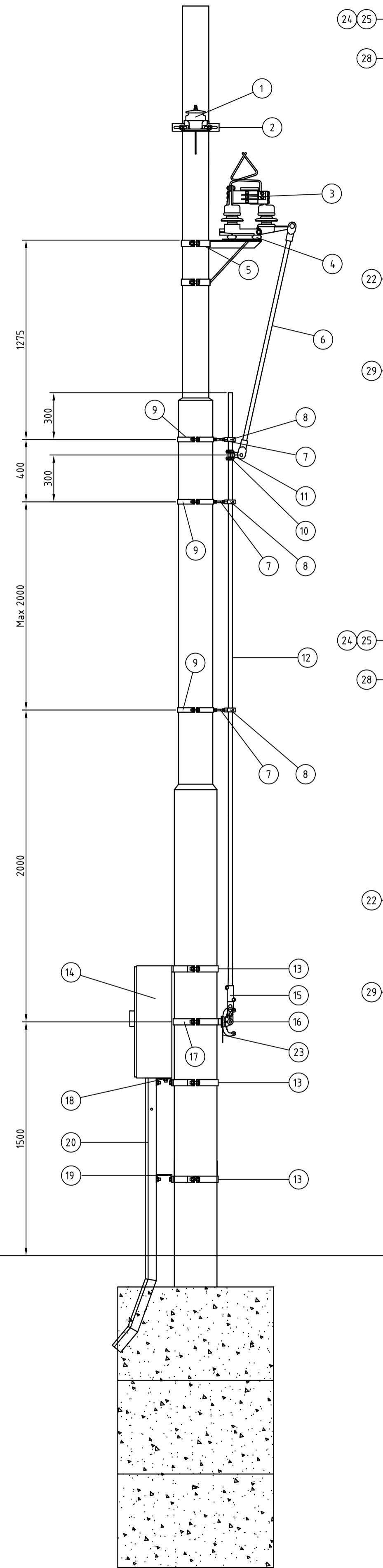


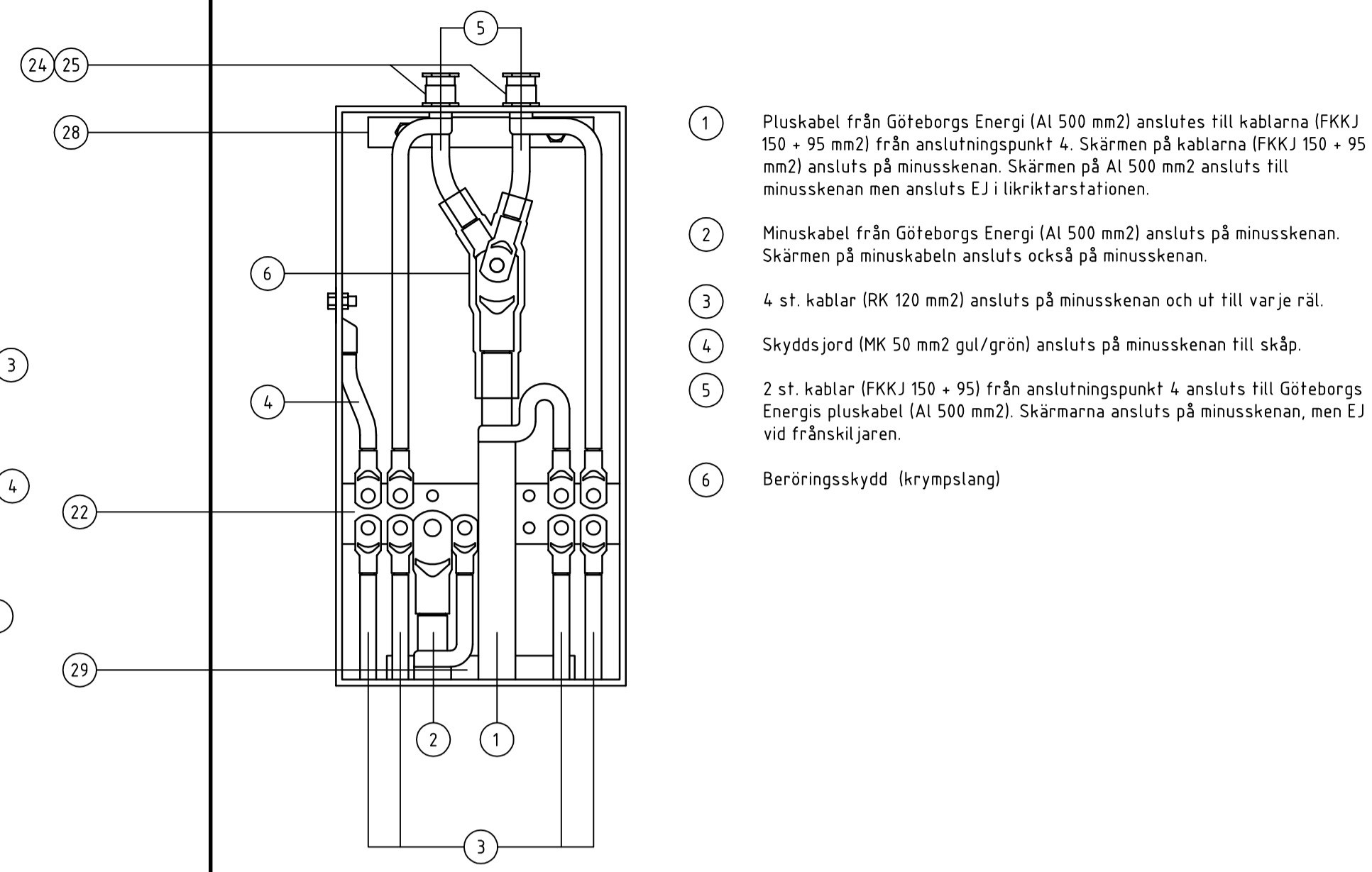
ANSLUTNINGSPUNKTER



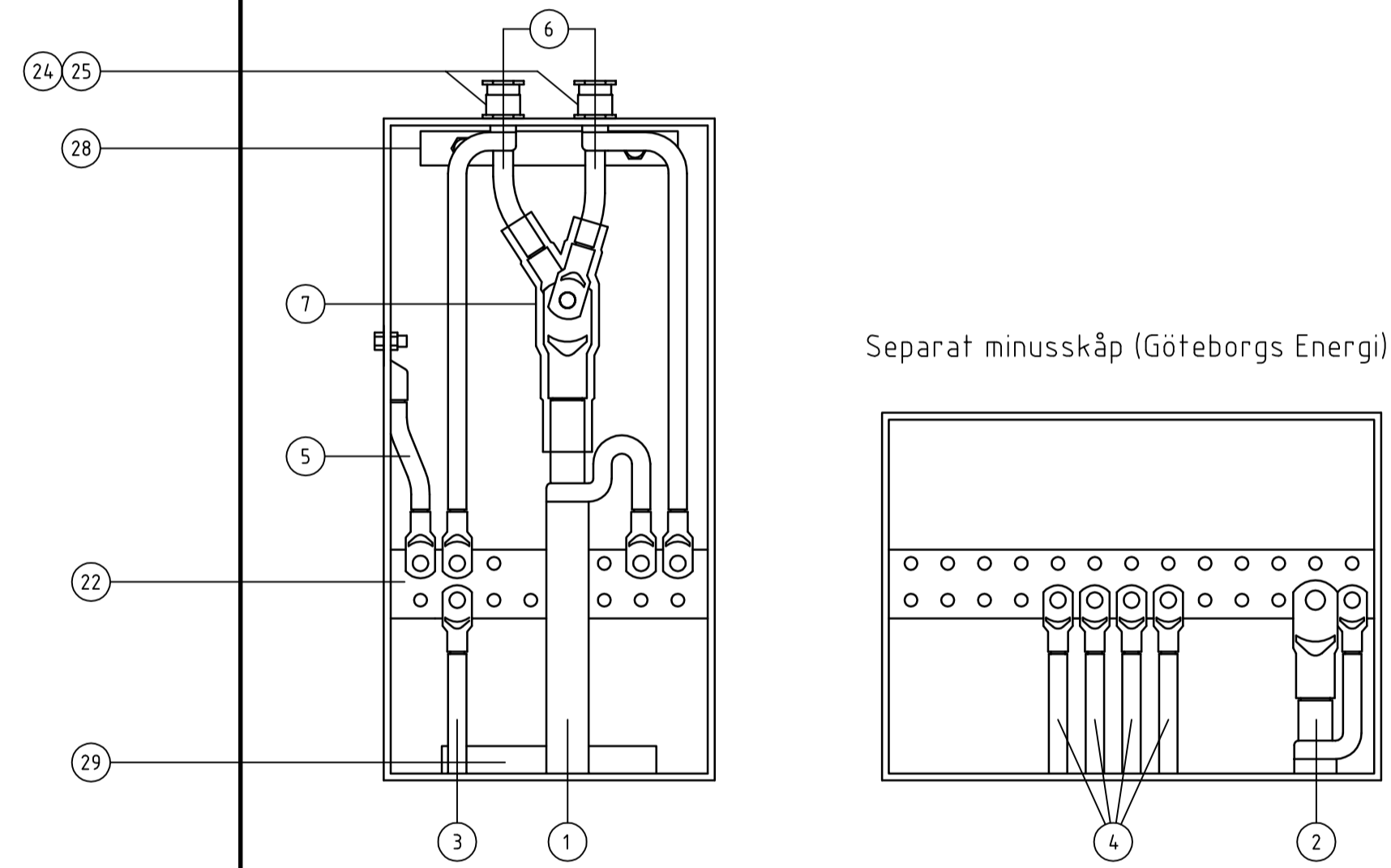
MATERIALNUMRERING



ANSLUTNINGSPUNKT 9



ANSLUTNINGSPUNKT 9 MED SEPARAT MINUSSKÅP



MATERIAL FÖR MATARPUNKT

Material	Anmärkning	Antal
1 Ventilavledare		1 st.
2 Hållare för ventilavledare	Se standardritning 20766	1 st.
3 Fränkskiljare		1 st.
4 Isolator		3 st.
5 Hållare för fränkskiljare	Se standardritning 20757	1 st.
6 Övre rör till stångmanöver		1 st.
7 Distansstång M10 L = 100 mm		3 st.
8 Stångförare		3 st.
9 Hållare för distansstång	Se standardritning 20759	3 st.
10 Klämfäste till stångmanöver		1 st.
11 Länkstycke till stångmanöver		1 st.
12 Undre rör till stångmanöver		1 st.
13 Mastring	Se standardritning 20771	3 st.
14 Kopplingskåp	Eldon KGR 7324-special	1 st.
15 Klämfäste till man.handtag		1 st.
16 Manöverhandtag		1 st.
17 Hållare för man.handtag	Se standardritning 20761	1 st.
18 Bärbalk till kopplingskåp	Se standardritning 20767	1 st.
19 Bärbalk till kabeltrumma	Se standardritning 20767	1 st.
20 Kabeltrumma	Se standardritning 20770	1 st.
21 Distansstång M10 L = 70 mm		-
22 Jordningsskena	Se standardritning 20768	1 st.
23 Textskylt	Se standardritning 20746	1 st.
24 Tätningshylsa		2 st.
25 Kontramutter		2 st.
26 Anslutningsklämma bärlina		2 st.
27 Anslutningsklämma kfl.		2 st.
28 Mellanlägg	Se standardritning 20772	1 st.
29 Kabelhållare	Se standardritning 20769	1 st.
30 Skyddslåda	Se standardritning 20732	4 st.
Kabelskor 50 - 10		3 st.
Kabelskor 95 - 12		2 st.
Kabelskor 120 - 10		1 st.
Kabelskor 120 - 12		5 st.
Kabelskor 120 - 16		8 st.
Kabelskor 150 - 16		4 st.
Div. fästmaterial		

Skyddslåda monteras mot varje räl över kabelanslutningarna.

ANSLUTNINGSPUNKTER

Från - Till - Till

1 - 3	1 st.	RK 120 mm ²
2 - 10	1 st.	MK 50 mm ² gul/grön
3 - 5 - 6	1 st.	RK 120 mm ²
3 - 7 - 8	1 st.	RK 120 mm ²
4 - 9	2 st.	FKKJ 150 + 95 mm ²
10 - RÄL	1 st.	MK 50 mm ² gul/grön
5 och 7		Anslutes på bärlina
6 och 8		Anslutes på kontaktledning

Rev	1	2009-06-22	Materialista	PAKA
lit	Antal	Rev datum	Rev omfattning	Verkens rev datum
		UPPRÄTTAD FÖR Göteborgs Stad Trafikkontoret		
HANDLAGGARE JOST		VERIFIERAD PAKA		
DWG-FIL 20774		RITAD/KONSTR CHAN		
GODKÄND GÖTEBORG 2002-04-08		SKALA 1:20		
		DIARIENUMMER 20774		RITINGSNR 20774
				REV A

STANDARDRITNING
Anslutning av matarpunkt (mittmast) på egen banvall